



Brønd- og kloakreovering med ombran-systemer

ombran





Brønd- og kloakreivering med ombran-systemer

Reivering – et "Must"!

Antallet af brønd- og kloaksystemer, som kræver reivering, er stærkt stigende. Utætheder i kloaksystemet medfører indtrængning af grundvand og deraf overbelastning af rensningsanlæggene. Endvidere medfører utætheder i kloakken en stor risiko for forurening af grundvandet.

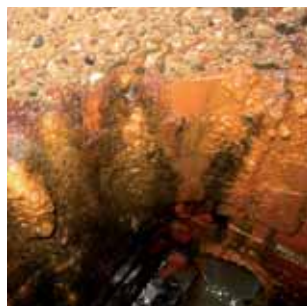
Opgaveområder

Frost, vejsalt, samt normalt forekommende kloakgasser er sammen med aggressivt spildevand årsag til alvorlige skader i brønd- og kloaksystemer. En reivering af disse systemer stille store krav til ingeniøren, den udførende virksomhed og til de anvendte produkter.

Hvorfor ombran?

Ombran er et høj kvalitetsprodukt, som sikrer en god reiveringsløsning og sørger for en varig beskyttelse af brønd- og kloaksystemer.

Lad Dem rådgive af Lauridsen Rørteknik, som har mange års erfaring med kloakreivering.





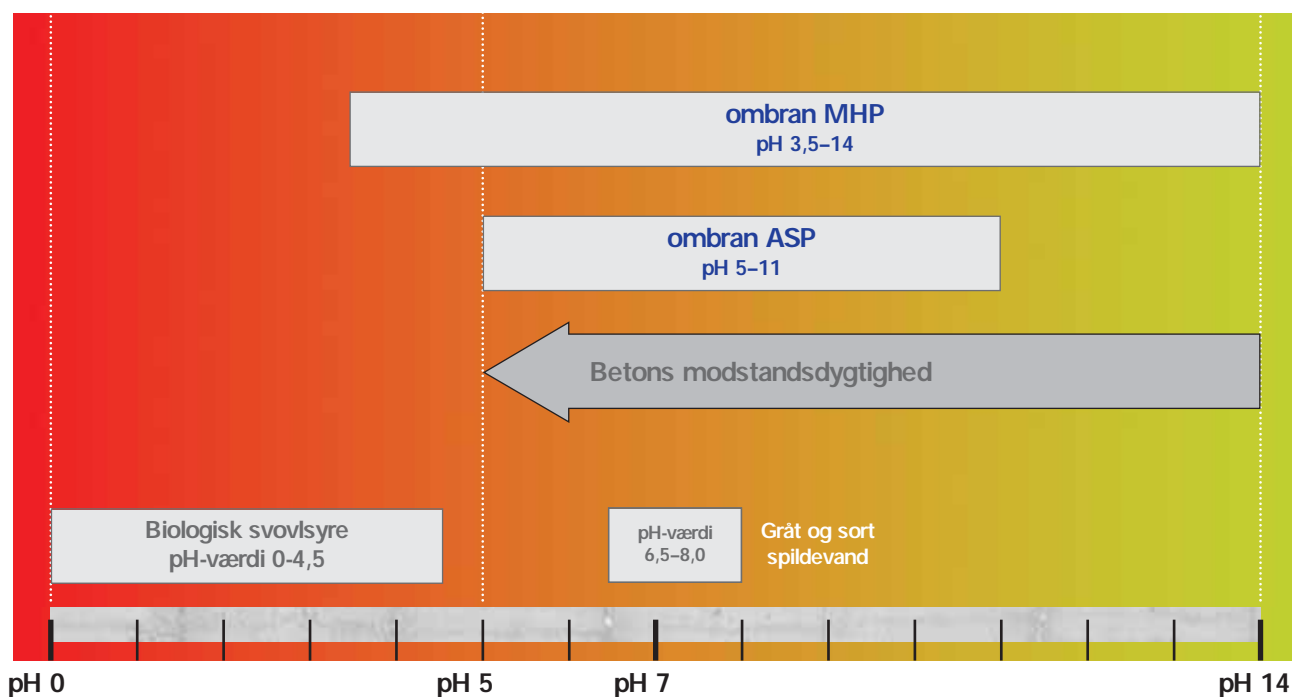
Brønd- og kloakreovering med ombran-systemer

Sikker beskyttelse mod aggressiv miljøpåvirkning

Moderne beton- og mørtelsystemer, som anvendes i kloaksystemet, er resistente overfor stoffer, der har en PH værdi > 5. Falder pH-værdien under denne grænse, er en yderligere beskyttelse yderst nødvendigt, idet en reduktion af ph-værdien fra 5 til 4 betyder en tidobling af syrekonzentrationen.

Ombran tilbyder produktløsninger, som er i stand til at modvirke angreb i det aggressive kloakmiljø, og dermed sikre at brønd- og kloakkonstruktion langtids beskyttes.

pH-værdiskala

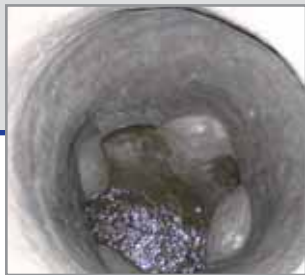


ombran-Systemløsninger

Renoveringsopgaverne i brønd- og kloaksystemer er mangfoldige. Lige fra defekte stigetrin, og ødelagte banketter til revnede konstruktionsdele – alt sammen skader, som skal udbedres.

Ombran er et høj kvalitetsprodukt, som anvendes til:

- Tætning af utætheder
- Coating/genopbygning af overflader
- Reparation af brøndkarme



Brønd- og kloakreivering med ombran-systemer

Systemløsninger ved...

1 Sætninger i brøndkarme

Sætninger i brøndkarme repareres med det hurtighærdende mørtelsystem ombran SVG.

ombran SVG / ombran SVG rapid

2 Utætte fuger imellem brøndringe

Utætte fuger imellem brøndringe kan tættes med en ekspanderende, hurtighærdende stopmørtel både ved ud- og indsvivende vand. I brønde og brøndbygværker, som er udsat for dynamiske belastninger, anbefales det, at anvende en elastisk 2-komponent kunststof injektionstætning.

ombran W / Konudur 208 / Konudur 216 / Konudur Kanalinjekt 01

3 Løse stige trin

Løse stige trin støbes fast i brøndvæggen med hurtighærdende reparationsmørtel eller med en 2-komponent epoxy harpiks spartelmasse.

ombran MHP 15 / Kondur 134 CS

4 Revner i bygningsværker og brønde

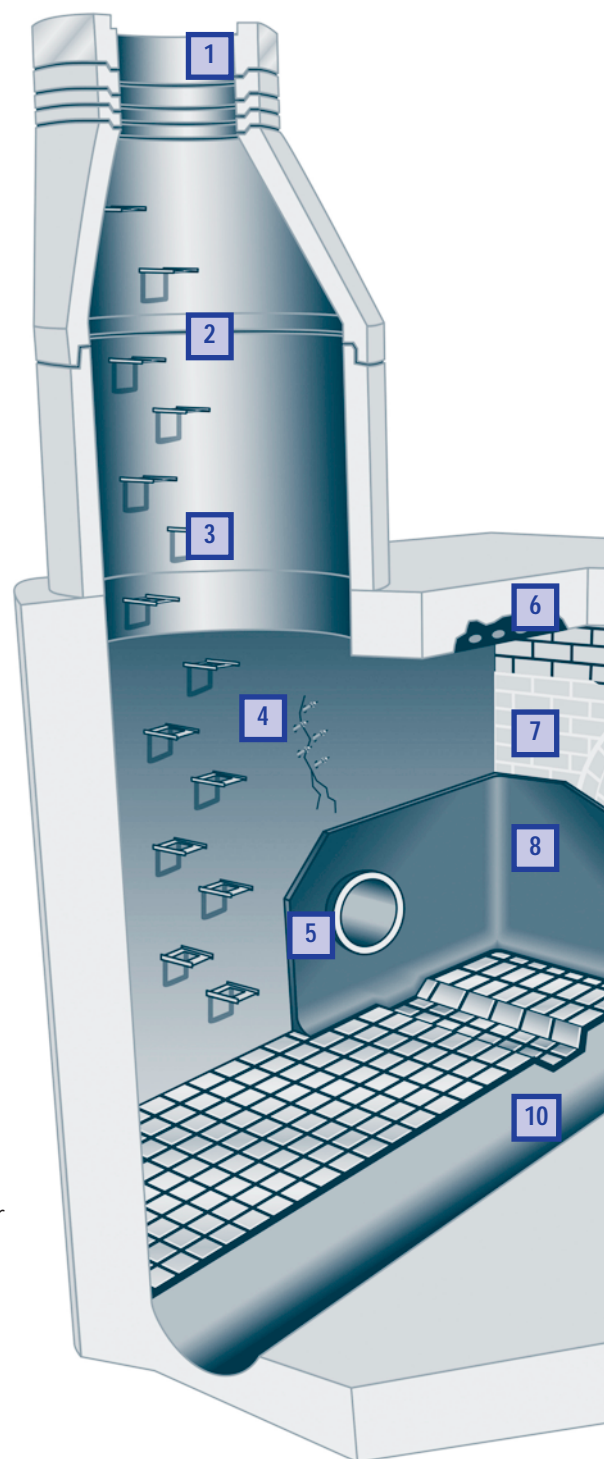
Vandførende revner i bygningsværker og brønde lukkes enten ved injeksion med Konudur injektionssystem eller med en ekspanderende, hurtighærdende stopmørtel.

ombran W / Konudur 208 / Konudur 216 / Konudur Kanalinjekt 01

5 Fejl i overgang mellem eksisterende rør og strømpeføring

Spalter og svindrevner ved tilslutning til brønd eller overgange imellem strømpeføringer og eksisterende rør tættes enten med ekspanderende stopmørtel eller med Konudur injektionssystem. Ikke vandførende områder behandles med en 2-komponent epoxy harpiks spartelmasse.

ombran W / Konudur Kanalinjekt 01 / Kondur 134 CS





Brønd- og kloakreivering med ombran-systemer

6 Beton med armering, blotlagt armering

Det blotlagte armeringsjern behandles med en mineralsk korrosionsbeskyttelse. Der påføres en primer på den forbehandlede overflade. Efterfølgende renoveres de beskadigede områder med en høj sulfatbestandig, mineralsk reparationsmørtel.

Zentrifix KMH / ombran HB / ombran MHP 15 / ombran MHP

7 Nedbrudte eller udvaskede fuger

Fuger, der er udvasket eller nedbrudt af biologisk svovlsyre, genskabes efter fjernelse af løs og dårlig fugemørtel med en hurtighærdende, mineralsk Reparationsmørtel.

ombran MHP 15

8 Overfladekorrosion på beton- og murværk

Efter forbehandling får den pågældende overflade en overfladebelægning bestående af en høj sulfatbestandig, mineralsk reparationsmørtel.

ombran MHP 15 (pH 3,5 til pH 14)

ombran MHP (pH 3,5 til pH 14)

9 Nedbrudt overflade i betonrør og muret kloakanlæg

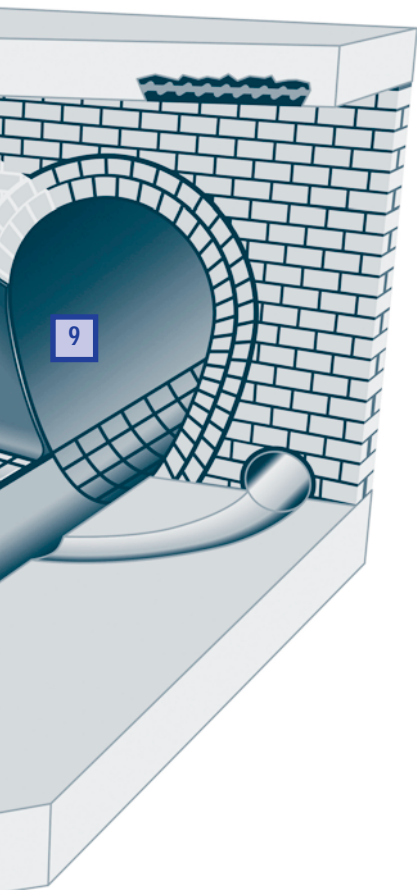
Ved nedbrudt overflade i betonrør og muret kloakanlæg opnås en bestandig og ekspanderende forsegling ved at indgvide overfladen med en mineralsk reparationsmørtel.

ombran IW

10 Defekt bundløb, banketter og kanter

Udvaskede og nedbrudte banketter og bundløb renoveres ved påføring af en primer og efterfølgende med en høj sulfatbestandig, mineralsk reparationsmørtel.

ombran HB / ombran MHP 15 / ombran MHP





Brønd- og kloakreovering med ombran-systemer

Brøndreovering trin for trin

Kvaliteten af den udførte reovering afhænger af om nedenstående vejledning følges.

Forbehandling af overfladen

Overfladen forbehandles ved at fjerne løse materialer, mørtelslam, støv, olie, fedt og andre materialer, som kan forhindre mørtlen i at binde. Målet er en ren og bæredygtig overflade, som sikrer en fast og effektiv vedhæftning af produkterne.

Tætning/Lukning

Før overfladen primes skal revner og huller tætnes for at hindre vandgennemtrængning. Dertil anvendes injektionssystemet (Konudur 208/Konudur 216/ Konudur Kanalinjekt 01), hurtighærdende mørtel (ombran IW) eller ekspanderende stopmørtel (ombran W).

Genopbygning af overfladen

Hvis overfladen er meget ujævn og hullet, skal overfladen genopbygges. Derved genoprettes overfladens struktur og denne er egnet til efterfølgende behandling.

Overfladebehandling

Overfladebelægning af brønden eller brøndbygværket udføres, alt afhængig af tilstanden, med et beskyttelsessystem, som f.eks. ombran MHP. Dette sidste trin i reoveringen beskytter overfladen mod aggressive væsker, således at overfladen er tæt.

Bemærk

Efter overfladen er primet og overfladebehandlet skal denne beskyttes mod hurtig udtørring. Ved hvert trin skal det sikres, at vedhæftningen til efterfølgende påførte lag er bedst muligt.





Brønd- og kloakreivering med ombran-systemer

Den vigtige primer

Efter grundig rengøring af overfladen er primeren af afgørende betydning for det færdige resultat. Primeren påføres den vandmættede overflade inden grunder eller overfladebelægnings mørtel påføres, og anvendes som primer mellem overfladen og reiveringsprodukterne. For at reducere antallet af produkter, er ombran

HB udviklet, så den kan anvendes både på murværk og i betonbrønd.

System opbygning



Skræddersyede løsninger

Der findes en reiveringsløsning til enhver brønd, der er beskadiget. Vi hjælper gerne med vejledning til en samlet løsning.

ombran: Know-how og kvalitet

Med ombran fåes omfattende system-løsninger til kloak- og brøndrenovering. Løsningerne er kendetegnet ved høj kvalitet og god økonomi.

- Kloakrenovering
- Brøndrenovering
- Strømpeforing
- Systemer til robotudstyr
- Injektionssystemer
- Renovering af drikkevands ledninger



MC-Bauchemie Müller GmbH & Co. KG • Division ombran
Am Kruppwald 1-8 • 46238 Bottrop, Germany
Telefon: +49 (0) 2041 101-140 • Telefax: +49 (0) 2041 101-188
ombran@mc-bauchemie.com • www.mc-bauchemie.com



Ambolten 1. DK - 6800 Varde
Telefon: +45 7516 9031 • Fax: +45 7516 9405
info@lauridsen-rorteknik.dk • www.lauridsen-rorteknik.dk